

Risto GbR
 Zum Schlahn 12
 51709 Marienheide



Tel: +49 (0)2264-200 99 50
 Fax: +49 (0)2264-200 99 59
 www.risto-gbr.de
 info@risto-gbr.de

Milchkühlwannen für 1 Tägige Milchabholung (2 Gem.)

FIRST S PREISLISTE

PRO STÜCK, NETTO, FCA Marienheide (Deutschland)

MILCHKÜHLWANNE MIT DIREKTER VERDAMPFUNG
 Gemäss ISO 5708 Norm

Beschreibung:

- . Kühlaggregat mit Kältemittel **R404A**, Kompaktausführung
- . RL5 Steuerautomat
- . Kältesteuerung
- . Genehmigte Eichung
- . Ablassgewinde Ø 51 DIN
- . Innenkunststoffverschluss
- . Deckel montiert oder unmontiert
- . Gebrauchsanleitung
- . Auf Palette unter Kunststoffolie



Typ Kapazität	Kühlaggregat	Leistung (PS)	Montage	Netzanschluss	Nettopreis (€)
FIRST 225.S	CAE 9470 ZMH	0.5	C/1V	230V/ 1Ph / 50Hz	3 180
FIRST 300.S	CAJ 9510 ZMH	1	C/1V	230V/ 1Ph / 50Hz	3 278
FIRST 400.S	CAJT 9513 ZMH	1.12	C/1V	230V/ 1Ph / 50Hz	3 678

Optionen (im Werk montiert)	Nettopreis (€)
Netzanschluss 400V/ 3Ph/50Hz anstatt 230V/1Ph/50Hz für Modelle von 1 bis 1,5 PS	96
Notkühlung mit elektronischem Thermostat	166
Schutzrelais des Kompressors pro Aggregat (nur für dreiphasig)	102
5 Meter Versorgungskabel Schnitt 1.5	31
Versorgungskabel 5 Meter Schnitt 1.5 einphasig + Stecker + Untersatz 16A	37
Preisgünstiger Ablasshahn DIN oder SMS 51	139
Standardablasshahn DIN oder SMS 51	187

Garantie : 78 Wochen ab Rechnungsdatum für abnehmbare Teile

Risto GbR
 Zum Schlahn 12
 51709 Marienheide



Tel: +49 (0)2264-200 99 50
 Fax: +49 (0)2264-200 99 59
 www.risto-gbr.de
 info@risto-gbr.de

Milchkühlwannen für 1 Tägige Milchabholung (2 Gem.)

FIRST S PREISLISTE

PRO STÜCK, NETTO, FCA Marienheide (Deutschland)

MILCHKÜHLWANNE MIT DIREKTER VERDAMPFUNG Gemäss ISO 5708 Norm

Beschreibung:

- . Kühlaggregat mit Kältemittel **R404A**, Kompaktausführung
- . RL5 Steuerautomat
- . Kältesteuerung
- . Genehmigte Eichung
- . Ablassgewinde Ø 51 DIN
- . Innenkunststoffverschluss
- . Deckel montiert oder unmontiert
- . Gebrauchsanleitung
- . Auf Palette unter Kunststoffolie



Typ Kapazität	Kühlaggregat	Leistung (PS)	Montage	Netzanschluss	Nettopreis (€)
FIRST 550.S	CAJ 4519	1,5	C/1V	230V/ 1Ph / 50Hz	3 924
FIRST 670.S	FH 4524	2	C/1V	230V/ 1Ph / 50Hz	4 229
FIRST 850.S	FH4531	2,5	C/1V	230V/ 1Ph / 50Hz	4 743
FIRST 1000.S	FH 4531	2,5	C/1V	230V/ 1Ph / 50Hz	4 879
FIRST 1250.S	TFH 4540	3	C/1V	400V/ 3Ph / 50Hz	5 553
FIRST 1500.S	TAG 4553	4,5	C/1V	400V/ 3Ph / 50Hz	6 123

Optionen (im Werk montiert)	Nettopreis (€)
Separates Kühlaggregat (ab 1,25 PS)	240
Pump down + Pressostat HD/ND (für separates Kühlaggregat ab 2 PS)	201
Sicherungspressostat HD/ND ab 2 PS	96
Netzanschluss 400V / 3Ph / 50Hz anstatt 230V / 1Ph / 50Hz für Modelle von 1 PS bis 1,5 PS	96
Netzanschluss 400V / 3Ph / 50Hz anstatt 230V / 1Ph / 50Hz für Modelle von 2 PS bis 2,5 PS	29
Notkühlung mit elektronischem Thermostat	167
Schutzrelais des Kompressors pro Aggregat (nur für dreiphasig)	102
5 Meter Versorgungskabel Schnitt 1.5 ein oder dreiphasig	31
5 Meter Versorgungskabel Schnitt 2.5	31
SERATEMP Wärmerückgewinnung für Modelle von 1,25 PS bis 3 PS	752
SERATEMP Wärmerückgewinnung für Modelle von 4,5 PS bis 6,5 PS	807
Preisgünstiger Ablasshahn DIN oder SMS 51	139
Standardablasshahn DIN oder SMS 51	187

Garantie : 78 Wochen ab Rechnungsdatum für abnehmbare Teile

Risto GbR
 Zum Schlahn 12
 51709 Marienheide



Tel: +49 (0)2264-200 99 50
 Fax: +49 (0)2264-200 99 59
 www.risto-gbr.de
 info@risto-gbr.de

Milchkühlwannen für 2 Tägige Milchabholung (4 Gem.)

FIRST S PREISLISTE

PRO STÜCK, NETTO, FCA Marienheide (Deutschland)

MILCHKÜHLWANNE MIT DIREKTER VERDAMPFUNG Gemäss ISO 5708 Norm

Beschreibung:

- . Kühlaggregat mit Kältemittel **R404A**, Kompaktausführung
- . RL5 Steuerautomat
- . Kältesteuerung
- . Genehmigte Eichung
- . Ablassgewinde Ø 51 DIN
- . Innenkunststoffverschluss
- . Deckel montiert oder unmontiert
- . Gebrauchsanleitung
- . Auf Palette unter Kunststoffolie



Typ Kapazität	Kühlaggregat	Leistung (PS)	Montage	Netzanschluss	Nettopreis (€)
FIRST 225.S	AEZ 4440 ZH	0,33	C/1V	230V/ 1Ph / 50Hz	3 005
FIRST 300.S	CAET 9450 ZMH	0,43	C/1V	230V/ 1Ph / 50Hz	3 110
FIRST 400.S	CAE 9470 ZMH	0,5	C/1V	230V/ 1Ph / 50Hz	3 460

Optionen (im Werk montiert)	Nettopreis (€)
5 Meter Versorgungskabel Schnitt 1.5	31
Preisgünstiger Ablasshahn DIN oder SMS 51	139
Standardablasshahn DIN oder SMS 51	187

Garantie : 78 Wochen ab Rechnungsdatum für abnehmbare Teile

Risto GbR
 Zum Schlahn 12
 51709 Marienheide



Tel: +49 (0)2264-200 99 50
 Fax: +49 (0)2264-200 99 59
 www.risto-gbr.de
 info@risto-gbr.de

Milchkühlwannen für 2 Tägige Milchabholung (4 Gem.)

FIRST S PREISLISTE

PRO STÜCK, NETTO, FCA Marienheide (Deutschland)

MILCHKÜHLWANNE MIT DIREKTER VERDAMPFUNG Gemäss ISO 5708 Norm

Beschreibung:

- . Kühlaggregat mit Kältemittel **R404A**, Kompaktausführung
- . RL5 Steuerautomat
- . Kältesteuerung
- . Genehmigte Eichung
- . Ablassgewinde Ø 51 DIN
- . Innenkunststoffverschluss
- . Deckel montiert oder unmontiert
- . Gebrauchsanleitung
- . Auf Palette unter Kunststoffolie



Typ Kapazität	Kühlaggregat	Leistung (PS)	Montage	Netzanschluss	Nettopreis (€)
FIRST 550.S	CAJ 9510	1	C/1V	230V/ 1Ph / 50Hz	3 607
FIRST 670.S	CAJ 9513	1,12	C/1V	230V/ 1Ph / 50Hz	3 939
FIRST 850.S	CAJ 4517	1,25	C/1V	230V/ 1Ph / 50Hz	4 449
FIRST 1000.S	CAJ 4519	1,5	C/1V	230V/ 1Ph / 50Hz	4 587
FIRST 1250.S	FH 4524	2	C/1V	230V/ 1Ph / 50Hz	5 289
FIRST 1500.S	FH 4531	2,5	C/1V	230V/ 1Ph / 50Hz	5 687

Optionen (im Werk montiert)	Nettopreis (€)
Separates Kühlaggregat (ab 1,25 PS)	240
Pump down + Pressostat HD/ND (für separates Kühlaggregat ab 2 PS)	201
Sicherungspressostat HD/ND ab 2 PS	96
Netzanschluss 400V / 3Ph / 50Hz anstatt 230V / 1Ph / 50Hz für Modelle von 1 PS bis 1,5 PS	96
Netzanschluss 400V / 3Ph / 50Hz anstatt 230V / 1Ph / 50Hz für Modelle von 2 PS bis 2,5 PS	29
Notkühlung mit elektronischem Thermostat	167
Schutzrelais des Kompressors pro Aggregat (nur für dreiphasig)	102
5 Meter Versorgungskabel Schnitt 1.5 ein oder dreiphasig	31
5 Meter Versorgungskabel Schnitt 2.5	31
SERATEMP Wärmerückgewinnung für Modelle von 1,25 PS bis 3 PS	752
SERATEMP Wärmerückgewinnung für Modelle von 4,5 PS bis 6,5 PS	807
Preisgünstiger Ablasshahn DIN oder SMS 51	139
Standardablasshahn DIN oder SMS 51	187

Garantie : 78 Wochen ab Rechnungsdatum für abnehmbare Teile

Risto GbR
Zum Schlahn 12
51709 Marienheide



Tel: +49 (0)2264-200 99 50
Fax: +49 (0)2264-200 99 59
www.risto-gbr.de
info@risto-gbr.de

Capacities from
150 to 400 Liters

**Direct expansion
milk cooler**

50 Hz
R404A

Model shown, First 225.S



Tank

Vertical cylindrical tank, with double jacket structure, with opening cover, consisting of :

- inner tank in stainless steel AISI 304,
- very efficient full flow evaporator,
- outer tank in stainless steel AISI 304,
- insulation with high density non CFC polyurethane foam, 40 mm thickness,
- cover in stainless steel AISI 304 with a filling hole (Ø 200 mm) with plastic cover, and spring for easy opening,
- four adjustable legs,
- threaded outlet Ø 51 DIN with plastic cover and chain.

Agitation and homogenization

Low speed gear motor (21 rpm).

Automatic safety stop of agitator at cover opening.

Automatic programmed agitation as well as continuous agitation. Homogenization of milk fat in 2 minutes according to ISO 5708 Standard.

Cooling equipment

Compact hermetic type cooling unit for 2BII or 4BII R 404A refrigerant.

Electric equipment

Automate box RL 5, fastened on the cover including :

- the control interfaces (Stop, Start refrigeration, Start continuous agitation),
 - the regulation and display of the milk temperature,
 - the management and the control of the cooling, agitation, and alarms functions,
 - the protection against voltage fluctuations.
- Standard electric power : 230V / 1P / 50 Hz.

Options :

- outlet valve (thread on request),
- power supply 5 meter cable.

Standards

According to international standard ISO 5708 and european standard EN 13732.

Calibration approved by the "Service de la Métrologie".

Accessories :

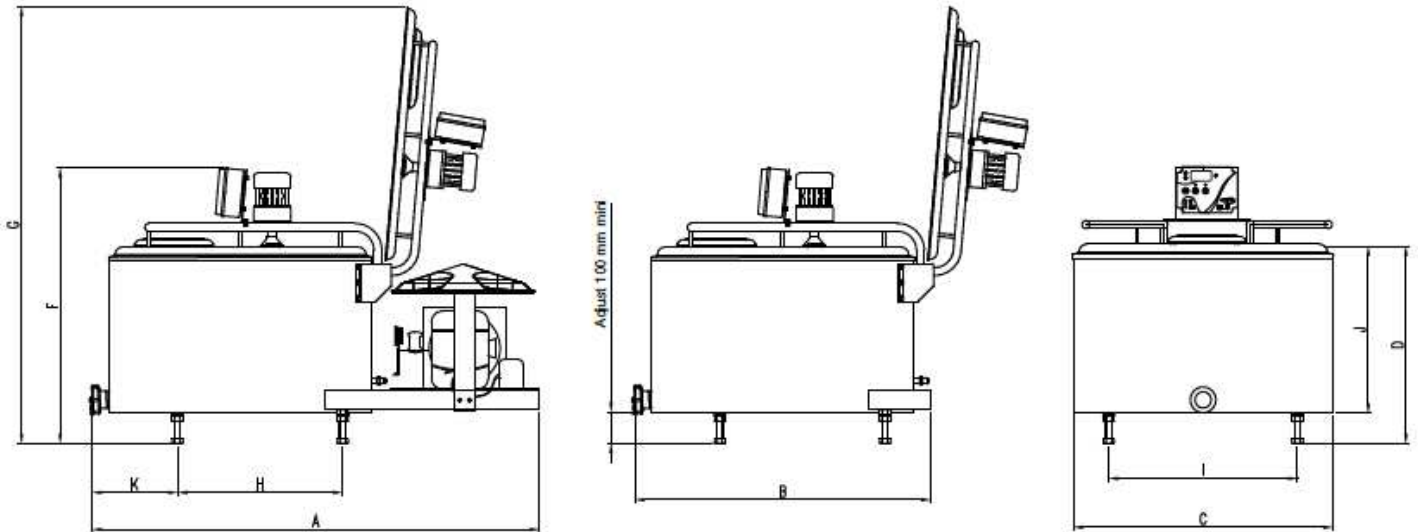
- Differential disjuncter breaker.

Risto GbR
 Zum Schlahn 12
 51709 Marienheide



Tel: +49 (0)2264-200 99 50
 Fax: +49 (0)2264-200 99 59
 www.risto-gbr.de
 info@risto-gbr.de

Milk cooler FIRST.S
 Capacities from 150 to 400 Liters



Type	150	225	300	400
DIMENSIONS in mm - WEIGHT in kg - VOLUME in litres				
Nominal volume	150	225	300	400
Maximum volume	165	250	330	425
Total length (compact type)	A	1420	1420	1600
Tank length (without cooling unit)	B	940	940	1100
Width	C	832	832	982
Minimum height	D	635	825	770
Totale height	F	875	1065	1030
Height with open cover	G	1385	1575	1700
Distance between legs in length	H	900	900	900
Distance between legs in width	I	600	600	600
Tank height, legs not included	J	515	705	670
Distance between outlet and front legs	K	270	270	250
SPECIFICATIONS (2 milkings - ISO 5708 - performance 2BII) with R404A cooling unit 50Hz				
Cooling unit (brand UH)	CAET 9450 ZMH	CAE 9470 ZMH	CAJ 9510 ZMH	CAJT 9513 ZMH
Power (hp)	0,43	0,50	1	1,12
Cooled nominal volume	150	225	300	400
Weight	84	99	135	147
SPECIFICATION (4 milkings - ISO 5708 - performance 4BII) with R404A cooling unit 50Hz				
Cooling unit (brand UH)	AEZ 4430	AEZ 4440 ZH	CAET 9450 ZMH	CAE 9470 ZMH
Power (hp)	0,25	0,33	0,43	0,50
Cooled nominal volume	150	225	300	400
Weight	75	84	123	146

Risto GbR
Zum Schlahn 12
51709 Marienheide



Tel: +49 (0)2264-200 99 50
Fax: +49 (0)2264-200 99 59
www.risto-gbr.de
info@risto-gbr.de



Tank

Vertical cylindrical tank, with double jacket structure, with opening cover, consisting of :

- Inner tank, stainless steel AISI 304,
- Very efficient full flow evaporator,
- Outer tank, stainless steel AISI 304,
- Insulation with high density non CFC polyurethane foam, 50 mm thickness,
- Cover, stainless steel AISI 304, with filling hole (Ø 200 mm) with plastic cover, and gaz springs for easy opening,
- Four adjustable legs,
- Threaded outlet Ø 51 DIN with plastic cover.

Agitation and homogenization

Low speed gear motor (30 rpm).

Automatic safety stop of agitator at cover opening.
Automatic programmed agitation as well as continuous agitation.

Homogenization of milk fat in 2 minutes according to ISO 5708 Standard.

Cooling equipment

Compact hermetic type cooling unit for 2BII or 4BII, Milk cooler supplied with or without cooling unit. R 22 or R 404A refrigerant.

Electric equipment

Automate box RL 5, fastened on the cover including :

- the control interfaces (stop, refrigeration start, continuous agitation start),
- the regulation and display of the milk temperature,
- the management and the control of the cooling, agitation, and alarms functions,
- the protection against voltage fluctuations.

Standard electric power :

230 V / 1P / 50 Hz for $\leq 2,5$ hp.

400 V / 3P+N / 50 Hz for $> 2,5$ hp.

Standards

According to international standard ISO 5708 and european standard EN 13732.

According to european CE norms.

Options :

- Outlet valve (thread on request),
- HP and LP security pressure switches,
- Electric protection for cooling unit,
- Separate cooling unit (compressor power $\geq 1,25$ hp),
- Exact calibration (accuracy 0.5%), approved by French Metrology Service),
- Electric power : 230 V / 3P / 60 Hz or 230 V / 1P / 60 Hz (other on request),
- Power supply 5 meters cable.

Accessories :

- Quick coupling on milk outlet valve SERAP.ID.
- Differential disjonctor breaker.

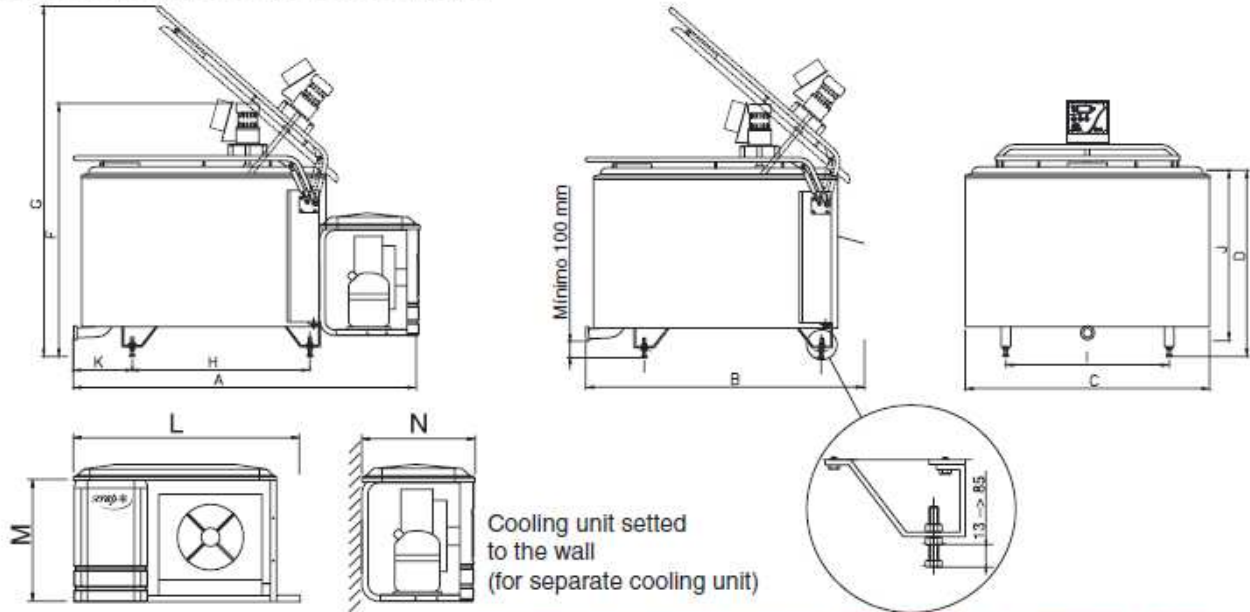
Risto GbR
 Zum Schlahn 12
 51709 Marienheide



Tel: +49 (0)2264-200 99 50
 Fax: +49 (0)2264-200 99 59
 www.risto-gbr.de
 info@risto-gbr.de

Milk cooler FIRST.S

Capacities from 550 to 1500 Liters



Type	First 550.S	First 670.S	First 850.S	First 1000.S	First 1250.S	First 1500.S
DIMENSIONS in mm - WEIGHT in kg - VOLUME in liters						
Nominal volume	550	670	850	1000	1250	1500
Maximum volume	570	700	880	1030	1295	1540
Total length (compact type) A	1810	1810	1810	2060	2060	2060
Tank length (without cooling unit) B	1420	1420	1420	1670	1670	1670
Width C	1260	1260	1260	1510	1510	1510
Minimum height D	780	905	1080	910	1080	1240
Total height F	1160	1285	1460	1290	1460	1620
Height with open cover G	1625	1750	1925	2120	2290	2450
Distance between legs in length H	910	910	910	1160	1160	1160
Distance between legs in width I	838	838	838	838	838	838
Tank height, legs not included J	715	840	1015	845	1015	1175
Distance between outlet and front legs K	315	315	315	265	265	265
Tank weight without cooling unit	140	150	160	195	215	230
SPECIFICATIONS (2 milkings - ISO 5708 - performance 2 B II*)						
Cooling unit	***	FH 4524	FH 4531	FH 4531	TFH 4540	TAG 4553
Power (h.p.)	***	2	2,5	2,5	3	4,5
Executions	C/1V	C/1V	C/1V	C/1V	C/1V	C/1V
Cooled nominal volume	550	670	850	1000	1250	1500
Standard electric power (50Hz)	Mono/230V	Mono/230V	Mono/230V	Mono/230V	Tri 400V	Tri 400V
Length L	1170	1170	1170	1170	1170	1170
Height M	700	700	830	830	830	830
Width N	570	570	570	570	570	570
Cooling unit weight	75	75	85	85	92	105
SPECIFICATIONS (4 milkings - ISO 5708 - performance 4 B II*)						
Cooling unit	CAJ 9510	CAJ 9513	CAJ 4517	***	FH 4524	FH 4531
Power (h.p.)	1	1,12	1,25	***	2	2,5
Executions	C/1V**	C/1V**	C/1V	C/1V	C/1V	C/1V
Cooled nominal volume	550	670	850	1000	1250	1500
Standard electric power (50Hz)	Mono/230V	Mono/230V	Mono/230V	Mono/230V	Mono/230V	Mono/230V
Length L	1170	1170	1170	1170	1170	1170
Height M	700	700	700	830	830	830
Width N	570	570	570	570	570	570
Cooling unit weight	45	55	65	75	75	85